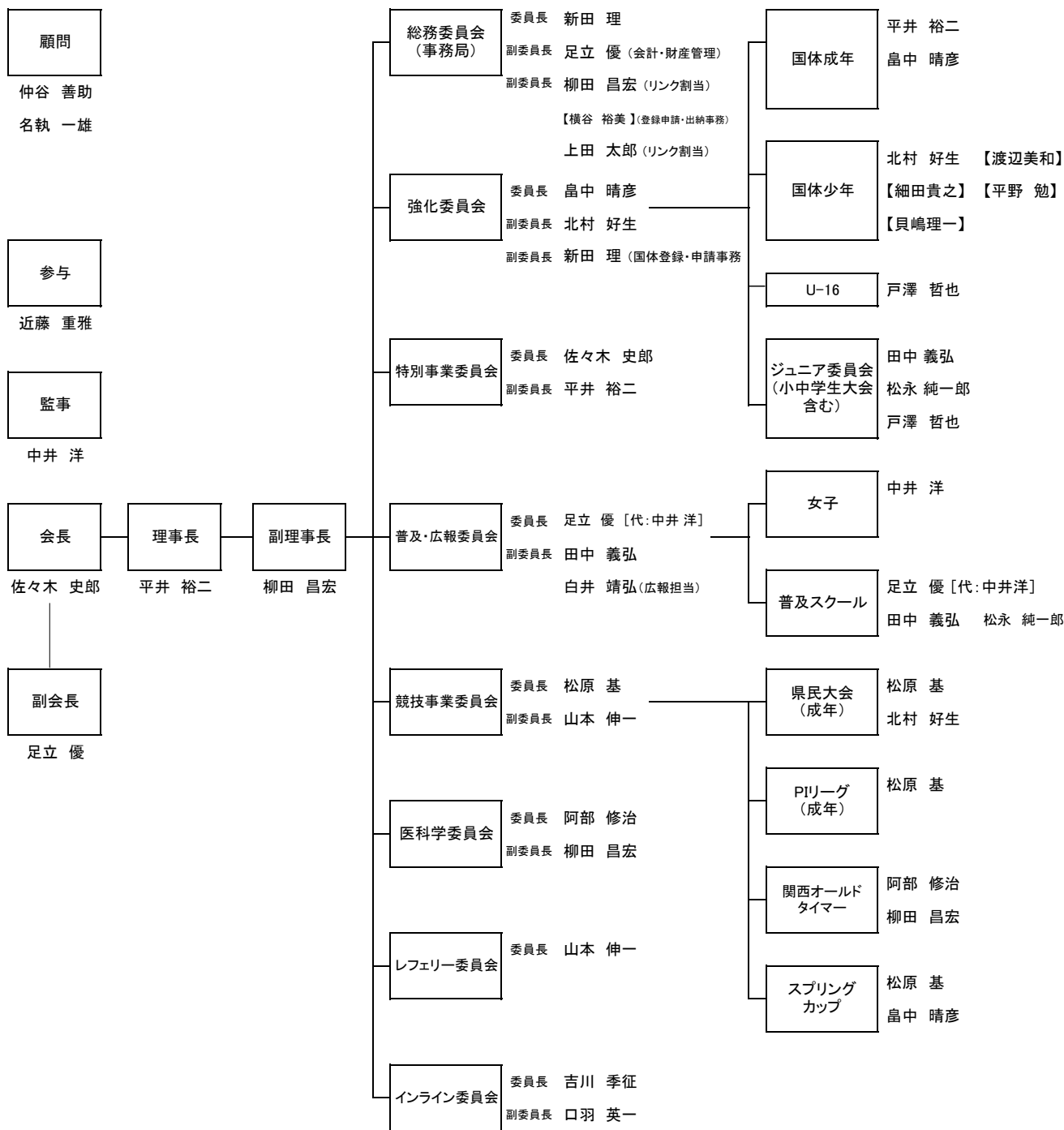


平成28・29年度兵庫県アイスホッケー連盟役員及び組織図



※ 【 】は、理事以外の専門委員等