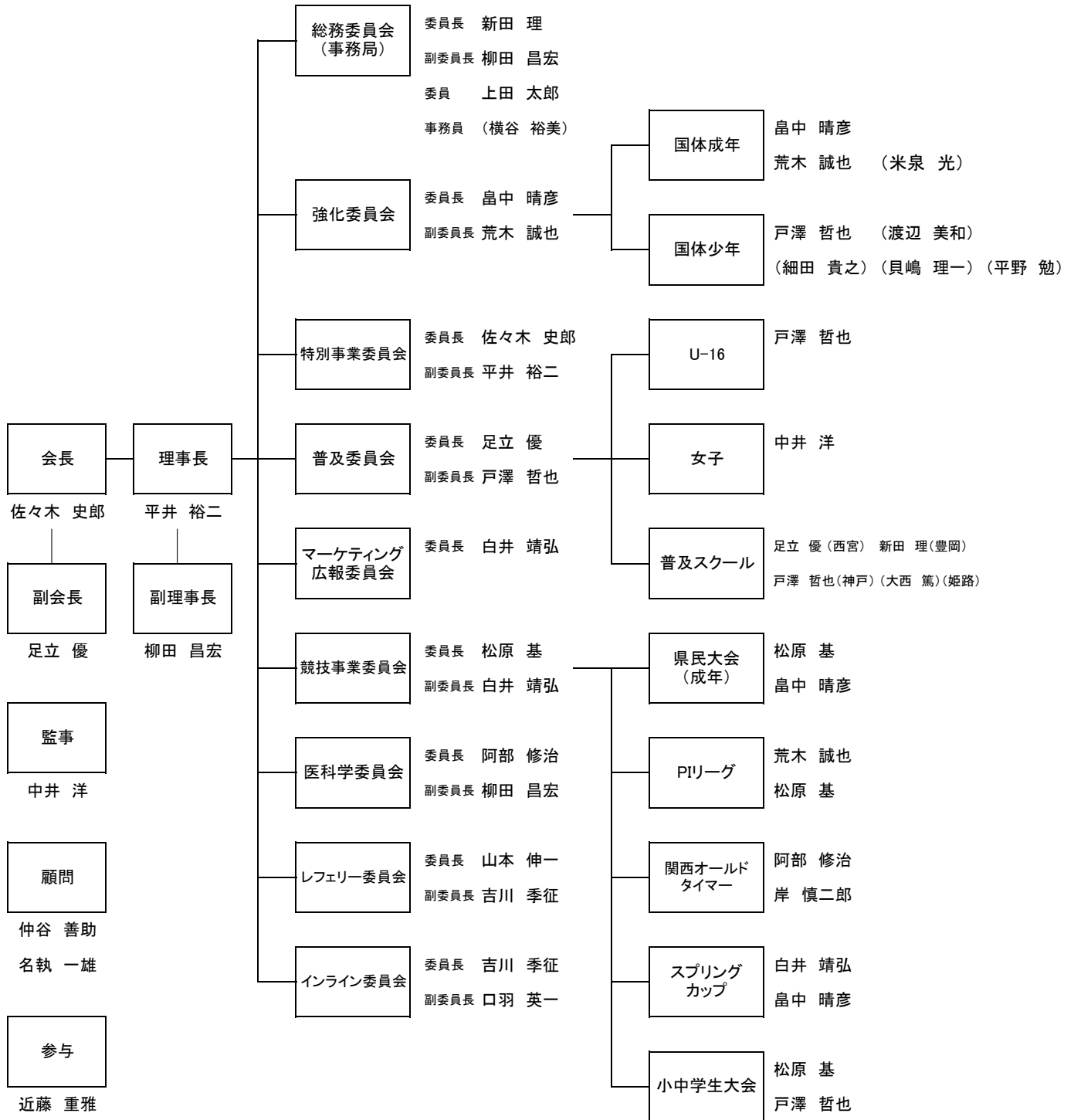


2018-19兵庫県アイスホッケー連盟組織図



※ ()は、専任担当。理事ではない。

事務局 〒668-0047 兵庫県豊岡市三坂町4番7号 新田理気付
TEL・FAX/0796-24-2606 Mail/hyogo.ice_hockey.f@icloud.com