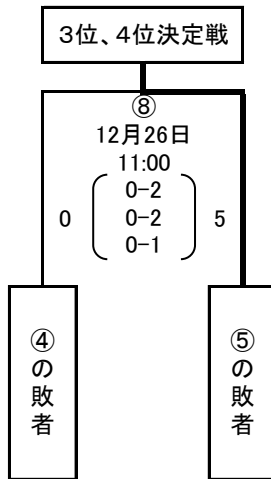
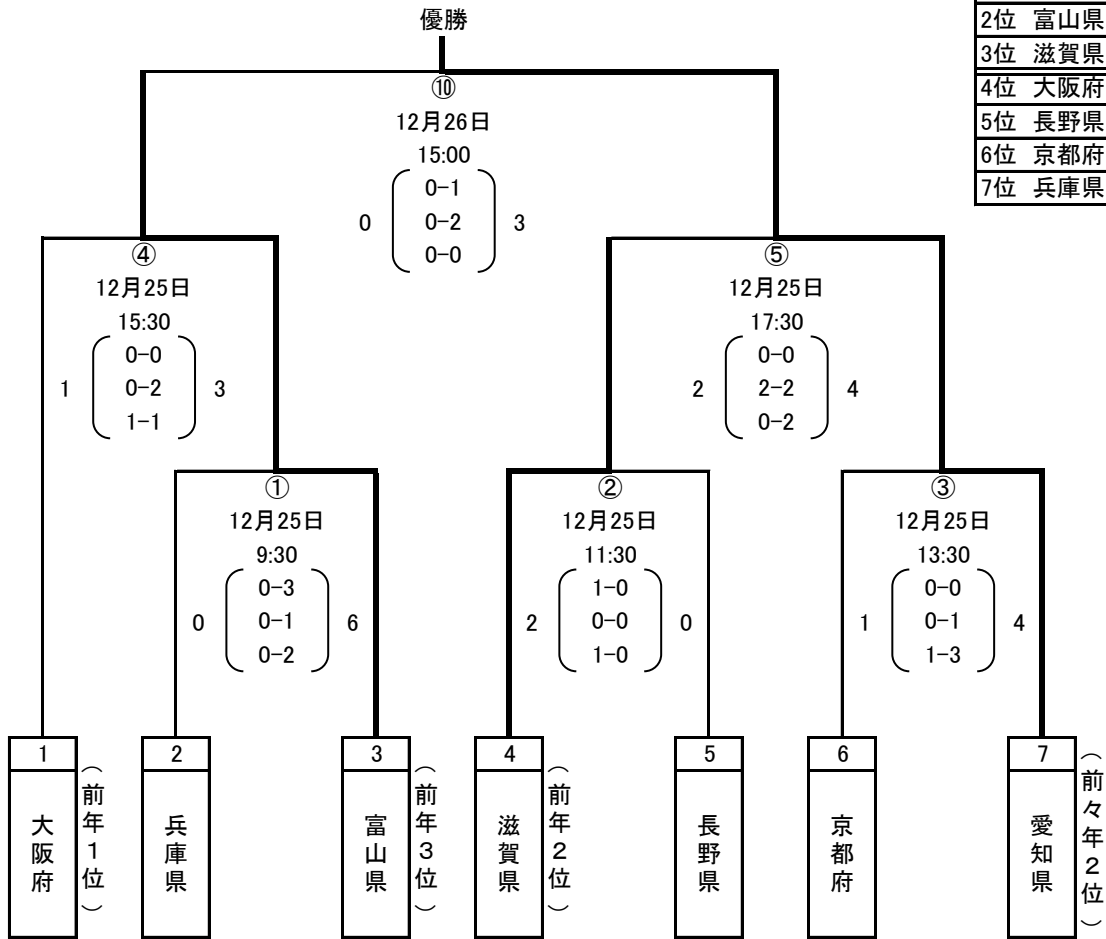


第76回(第77回冬季)国民体育大会冬季大会アイスホッケー競技会
北信越・東海・近畿ブロック予選会(少年の部)結果

順位	
1位	愛知県
2位	富山県
3位	滋賀県
4位	大阪府
5位	長野県
6位	京都府
7位	兵庫県



5位、6位決定リーグ戦

	①の敗者	②の敗者	③の敗者	勝	負	順位
①の敗者	/	⑥ 12月25日 19:30 2 (0-1) 4 1-1 1-2	⑨ 12月26日 13:00 0 (0-1) 3 0-1 0-1	0	2	7
②の敗者	⑥ 12月25日 19:30 4 (1-0) 2 1-1 2-1	/	⑦ 12月26日 9:00 5 (0-0) 1 1-0 4-1	2	0	5
③の敗者	⑨ 12月26日 13:00 3 (1-0) 0 1-0 1-0	⑦ 12月26日 9:00 1 (0-0) 5 0-1 1-4	/	1	1	6

※愛知県は前年度本大会主催県により前回予選会には参加していないため、「近畿・北信越・東海国体ブロック予選会(少年の部)についての取り決め」により、前々年予選会の結果により第2シードとする。