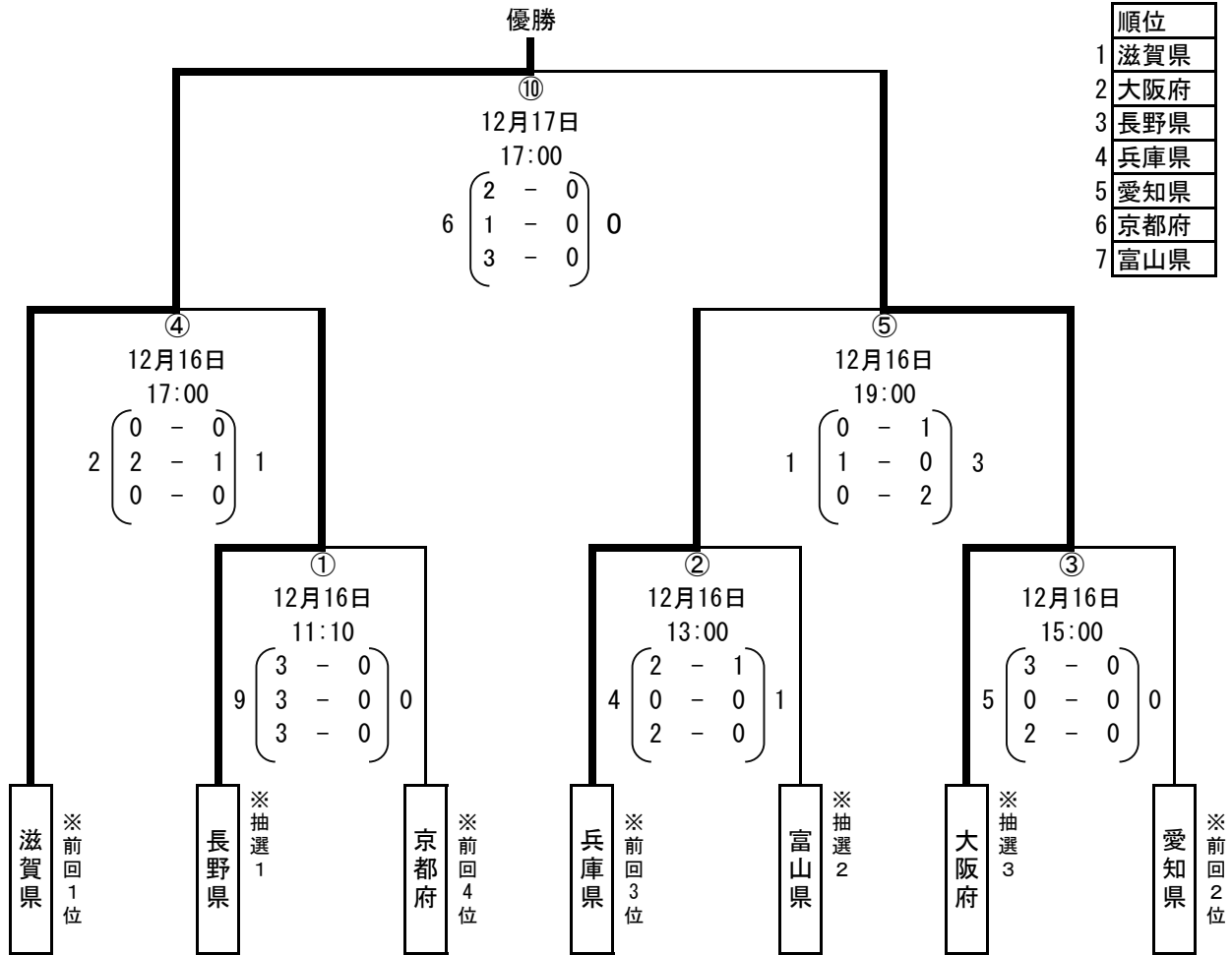
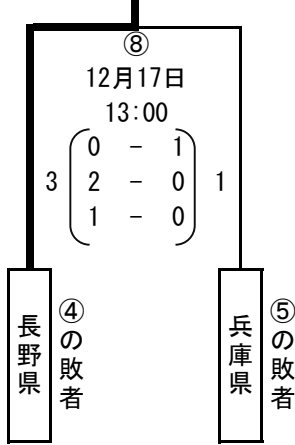


第78回国民スポーツ大会冬季大会アイスホッケー競技会  
近畿・北信越・東海ブロック予選会（少年の部）組合せ



順位
1 滋賀県
2 大阪府
3 長野県
4 兵庫県
5 愛知県
6 京都府
7 富山県

3位



5位、6位、7位決定リーグ戦

	①の敗者 京都府	②の敗者 富山県	③の敗者 愛知県	勝	負	順位
①の敗者 京都府	$\diagdown$	⑥ 12月16日 21:00 8 $\begin{pmatrix} 5 & - & 1 \\ 2 & - & 2 \\ 1 & - & 0 \end{pmatrix}$ 3	⑨ 12月17日 15:00 2 $\begin{pmatrix} 1 & - & 1 \\ 1 & - & 2 \\ 0 & - & 0 \end{pmatrix}$ 3	1	1	6
②の敗者 富山県	⑥ 12月16日 21:00 3 $\begin{pmatrix} 1 & - & 5 \\ 2 & - & 2 \\ 0 & - & 1 \end{pmatrix}$ 8	$\diagdown$	⑦ 12月17日 11:10 1 $\begin{pmatrix} 0 & - & 1 \\ 0 & - & 1 \\ 1 & - & 3 \end{pmatrix}$ 5	0	2	7
③の敗者 愛知県	⑨ 12月17日 15:00 3 $\begin{pmatrix} 1 & - & 1 \\ 2 & - & 1 \\ 0 & - & 0 \end{pmatrix}$ 2	⑦ 12月17日 11:10 5 $\begin{pmatrix} 1 & - & 0 \\ 1 & - & 0 \\ 3 & - & 1 \end{pmatrix}$ 1	$\diagdown$	2	0	5